

Geschirrspülbrausen *pre rinse spray units*

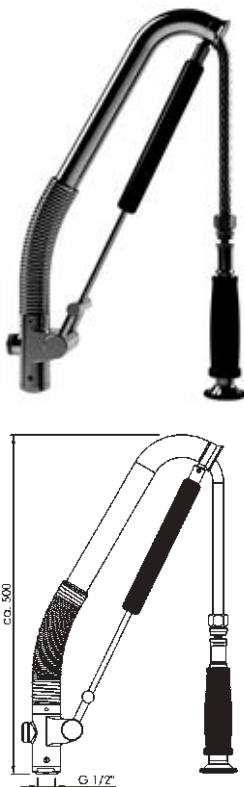




TOP CLEAN mit Thermostat TOP CLEAN with thermostat

- Thermostat mit Temperaturbegrenzung
- platzsparende Schnellbefestigung
- flexible Anschlussschläuche
- Rückflußverhinderer
- verchromt
- *Thermostat with temperature limitation*
- *space saving fast fixing system*
- *flexible connection hoses*
- *non-return valve*
- *chrome plated*

Artikelnr.	ref.-no.	6452
Maß <i>dimension</i>	H	980 mm
Anschluss <i>connection</i>		flexible Anschlussschläuche G 3/8" x 400 mm <i>flexible connection hoses G 3/8" x 400 mm</i>
Tischbohrung <i>bore hole</i>	Ø	33 mm
Technische Informationen <i>technical Information</i>	Seite <i>page</i>	004-PI - 007-PI, 029-PI - 032-PI
Informationen <i>information</i>		



TOP CLEAN Geschirrspülbrausen-Aufsatz TOP CLEAN pre-rinse spray retrofit kit

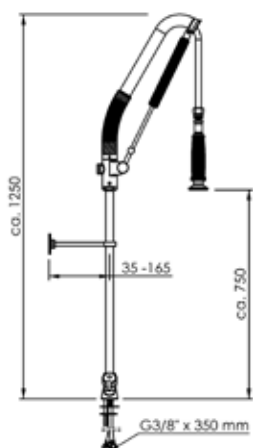
- Aufsatz für vorhandene Geschirrbrausen
- verchromt
- *retrofit kit for modification of existing showers*
- *chrome plated*

Artikelnr.	ref.-no.	6530
Maß <i>dimension</i>	H	500 mm
Anschluss <i>connection</i>		passend zu Steigerohren mit G 1/2" AG <i>fits to all risers with G 1/2" male thread</i>
Technische Informationen <i>technical Information</i>	Seite <i>page</i>	004-PI - 007-PI, 031-PI - 032-PI
Informationen <i>information</i>		



TOP CLEAN mit Einlochmischbatterie TOP CLEAN with single-hole mixer tap

- Batterieoberteile mit Rückschlagkegel
- platzsparende Schnellbefestigung
- flexible Anschlussschläuche
- verchromt
- mixer head works incl. non-return valve
- space saving fast fixing system
- flexible connection hoses
- chrome plated

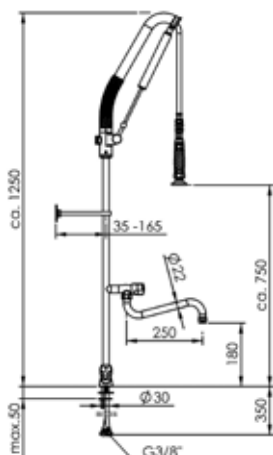


Artikelnr.	ref.-no.	6534
Maß dimension	H	1250 mm
Anschluss connection		flexible Anschlussschläuche G 3/8" x 350 mm flexible connection hoses G 3/8" x 350 mm
Tischbohrung bore hole	∅	30 mm
Technische Informationen technical Information	Seite page	004-PI - 007-PI, 031-PI - 032-PI
Informationen information		



TOP CLEAN mit Einlochmischbatterie und Schwenkventil TOP CLEAN with single-hole mixer tap and swivel valve

- Batterieoberteile mit Rückschlagkegel
- platzsparende Schnellbefestigung
- flexible Anschlussschläuche
- verchromt
- mixer head works incl. non-return valve
- space saving fast fixing system
- flexible connection hoses
- chrome plated



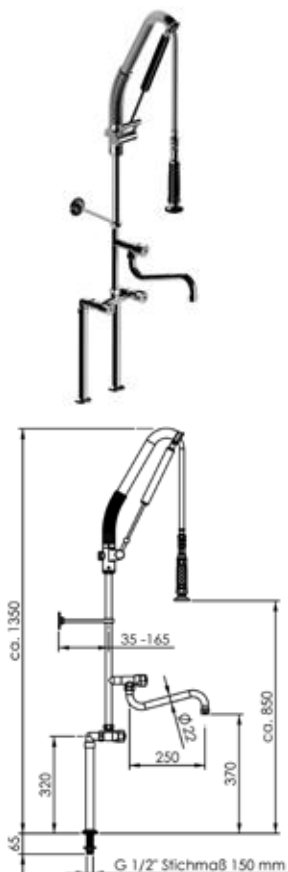
Artikelnr.	ref.-no.	6534.02
Maß dimension	H	1250 mm
Anschluss connection		flexible Anschlussschläuche G 3/8" x 350 mm flexible connection hoses G 3/8" x 350 mm
Tischbohrung bore hole	∅	30 mm
Optionale Ausläufe optional spouts	Seite page	006-ET, 007-ET
Technische Informationen technical Information	Seite page	004-PI - 007-PI, 031-PI - 032-PI
Informationen information		



TOP CLEAN mit Standmischbatterie TOP CLEAN with twin hole mixer tap

- Batterieoberteile mit Rückschlagkegel
 - verchromt
- mixer head works incl. non-return valve
 - chrome plated

Artikelnr.	ref.-no.	6535
Maß dimension	H	1250 mm
Anschluss connection		G 1/2" Stichmaß 150 mm G 1/2" gauge for bore holes 150 mm
Tischbohrung bore hole	∅	2 x 22 mm
Technische Informationen technical Information	Seite page	004-PI - 007-PI, 031-PI - 032-PI
Informationen information		



TOP CLEAN mit Standmischbatterie und Schwenkventil TOP CLEAN with twin hole mixer tap and swivel outlet

- Batterieoberteile mit Rückschlagkegel
 - verchromt
- mixer head works incl. non-return valve
 - chrome plated

Artikelnr.	ref.-no.	6539
Maß dimension	H	1350 mm
Anschluss connection		G 1/2" Stichmaß 150 mm G 1/2" gauge for bore holes 150 mm
Tischbohrung bore hole	∅	2 x 22 mm
Optionale Ausläufe optional spouts	Seite page	006-ET, 007-ET
Technische Informationen technical Information	Seite page	004-PI - 007-PI, 031-PI - 032-PI
Informationen information		

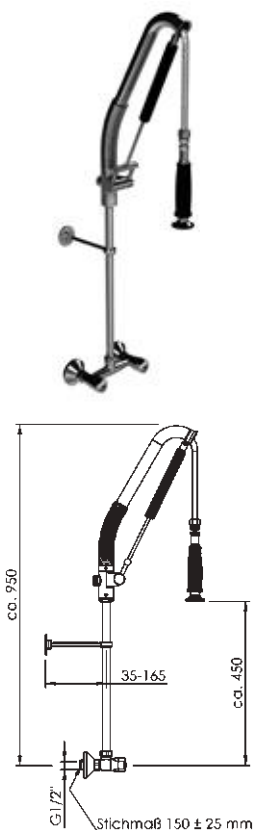


TOP CLEAN mit Standmischbatterie und Auslaufregelung

TOP CLEAN with twin hole mixer tap and outflow control

- Batterieoberteile mit Rückschlagkegel
- Auslaufregelung zwischen Brause und Auslauf durch Keramikoberteil
- verchromt
- mixer head works incl. non-return valve
- outflow control between shower and outlet with ceramic head works
- chrome plated

Artikelnr.	ref.-no.	6536
Maß dimension	H	1250 mm
Anschluss connection		G 1/2" Stichmaß 150 mm G 1/2" gauge for bore holes 150 mm
Optionale Ausläufe optional spouts	Seite page	006-ET, 007-ET
Technische Informationen technical information	Seite page	004-PI - 007-PI, 031-PI - 032-PI
Informationen information		



TOP CLEAN mit Wandmischbatterie

TOP CLEAN with rear-mounted mixer tap

- Batterieoberteile mit Rückschlagkegel
- verdeckte S-Anschlüsse 3/4" x 1/2"
- verchromt
- mixer head works incl. non-return valve
- concealed eccentric connection 3/4" x 1/2"
- chrome plated

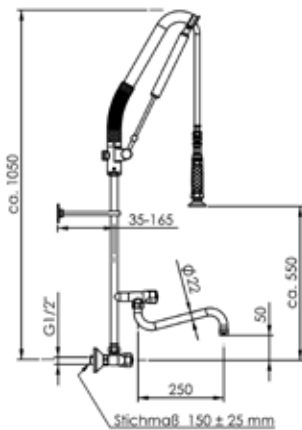
Artikelnr.	ref.-no.	6537
Maß dimension	H	950 mm
Anschluss connection		G 1/2" Stichmaß 150 mm ± 25 mm G 1/2" gauge for bore holes 150 mm ± 25 mm
Technische Informationen technical information	Seite page	004-PI - 007-PI, 031-PI - 032-PI
Informationen information		



TOP CLEAN mit Wandmischbatterie und Schwenkventil

TOP CLEAN with rear-mounted mixer tap and swivel valve

- Batterieoberteile mit Rückschlagkegel
- verdeckte S-Anschlüsse 3/4" x 1/2"
- verchromt
- mixer head works incl. non-return valve
- concealed eccentric connection 3/4" x 1/2"
- chrome plated



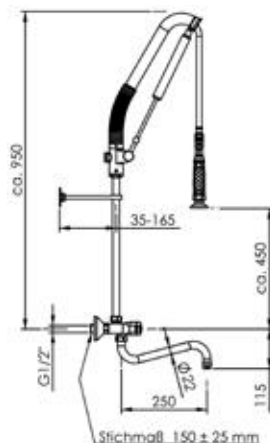
Artikelnr.	ref.-no.	6537.02
Maß dimension	H	1050 mm
Anschluss connection		G 1/2" Stichmaß 150 mm ± 25 mm G 1/2" gauge for bore holes 150 mm ± 25 mm
Optionale Ausläufe optional spouts	Seite page	006-ET, 007-ET
Technische Informationen technical Information	Seite page	004-PI - 007-PI, 031-PI - 032-PI
Informationen information		



TOP CLEAN mit Wandmischbatterie und Auslaufregelung

TOP CLEAN with rear-mounted mixer tap and outflow control

- Batterieoberteile mit Rückschlagkegel
- verdeckte S-Anschlüsse 3/4" x 1/2"
- Auslaufregelung zwischen Brause und Auslauf durch Keramikoberteil
- verchromt
- mixer head works incl. non-return valve
- concealed eccentric connection 3/4" x 1/2"
- outflow control between shower and outlet with ceramic head works
- chrome plated

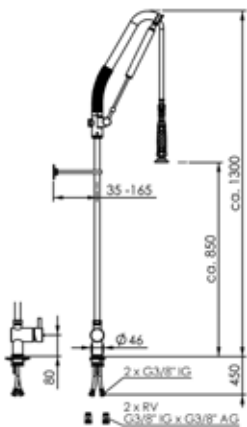


Artikelnr.	ref.-no.	6538
Maß dimension	H	950 mm
Anschluss connection		G 1/2" Stichmaß 150 mm ± 25 mm G 1/2" gauge for bore holes 150 mm ± 25 mm
Optionale Ausläufe optional spouts	Seite page	006-ET, 007-ET
Technische Informationen technical Information	Seite page	004-PI - 007-PI, 031-PI - 032-PI
Informationen information		



TOP CLEAN mit Einhebel-Einlochbatterie TOP CLEAN with lever handle single-hole mixer

- Top Clean Aufsatz
- Handbrause mit Metallbrausekopf
- Rückflussverhinderer
- flexible Anschlussschläuche
- platzsparende Schnellbefestigung
- verchromt
- Top Clean retrofit kit
- spray gun with metal spraying nozzle
- non-return valve
- flexible connection hoses
- space saving fast fast fixing system
- chrome plated

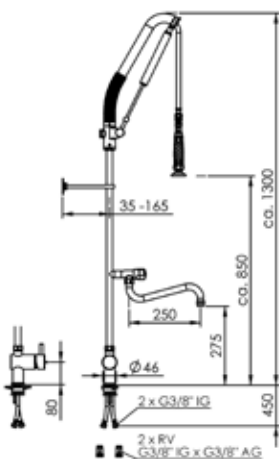


Artikelnr.	ref.-no.	6544.10
Maß dimension	H	1300 mm
Anschluss connection		flexible Anschlussschläuche G 3/8" x 450 mm flexible connection hoses G 3/8" x 450 mm
Tischbohrung bore hole	∅	30 mm
Technische Informationen technical information	Seite page	004-PI - 007-PI, 031-PI - 032-PI
Informationen information		



TOP CLEAN mit Einhebel-Einlochbatterie und Schwenkventil TOP CLEAN with lever handle single-hole mixer and swivel valve

- Top Clean Aufsatz
- Schwenkventil mit Keramikoberteil
- Handbrause mit Metallbrausekopf
- Rückflussverhinderer
- flexible Anschlussschläuche
- platzsparende Schnellbefestigung
- verchromt
- Top Clean retrofit kit
- swivel valve with ceramic head works
- spray gun with metal spraying nozzle
- non-return valve
- flexible connection hoses
- space saving fast fast fixing system
- chrome plated

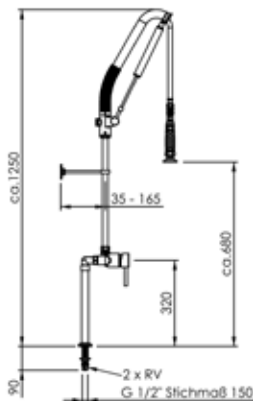


Artikelnr.	ref.-no.	6544.11
Maß dimension	H	1300 mm
Anschluss connection		flexible Anschlussschläuche G 3/8" x 450 mm flexible connection hoses G 3/8" x 450 mm
Tischbohrung bore hole	∅	30 mm
Optionale Ausläufe optional spouts	Seite page	006-ET, 007-ET
Technische Informationen technical information	Seite page	004-PI - 007-PI, 031-PI - 032-PI
Informationen information		



TOP CLEAN mit Stand-Mischbatterie TOP CLEAN with lever handle twin pillar mixer tap

- Top Clean-Aufsatz
- Handbrause mit Metallbrausekopf
- Rückflussverhinderer
- verchromt
- Top Clean retrofit kit
- spray gun with metal spraying nozzle
- non-return valve
- chrome plated

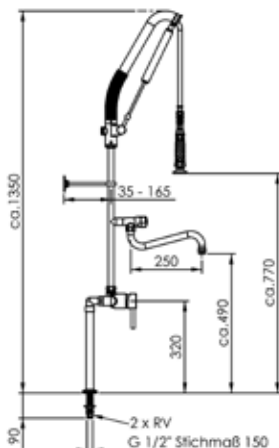


Artikelnr.	ref.-no.	6545.10
Maß dimension	H	1250 mm
Anschluss connection		G 1/2" Stichmaß 150 mm G 1/2" gauge for bore holes 150 mm
Tischbohrung bore hole	∅	2 x 22 mm
Technische Informationen technical information	Seite page	004-PI - 007-PI, 031-PI - 032-PI
Informationen information		

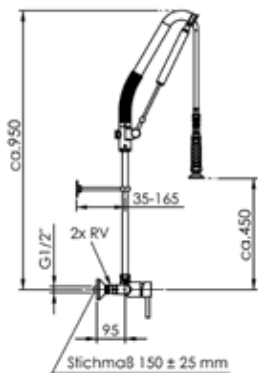


TOP CLEAN mit Stand-Mischbatterie und Schwenkventil TOP CLEAN with lever handle twin pillar mixer tap and swivel valve

- Top Clean-Aufsatz
- Schwenkventil mit Keramikoberteil
- Handbrause mit Metallbrausekopf
- Rückflussverhinderer
- verchromt
- Top Clean retrofit kit
- swivel valve with ceramic head works
- spray gun with metal spraying nozzle
- non-return valve
- chrome plated



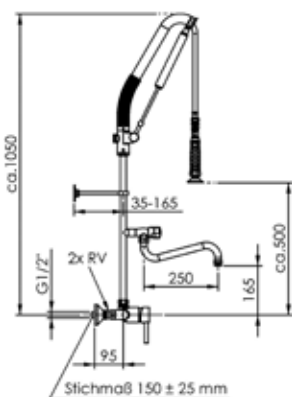
Artikelnr.	ref.-no.	6545.11
Maß dimension	H	1350 mm
Anschluss connection		G 1/2" Stichmaß 150 mm G 1/2" gauge for bore holes 150 mm
Tischbohrung bore hole	∅	2 x 22 mm
Optionale Ausläufe optional spouts	Seite page	006-ET, 007-ET
Technische Informationen technical information	Seite page	004-PI - 007-PI, 031-PI - 032-PI
Informationen information		



TOP CLEAN mit Einhebel-Wandbatterie TOP CLEAN with lever handle rear-mounted mixer tap

- Top Clean-Aufsatz
- Handbrause mit Metallbrausekopf
- verdeckte S-Anschlüsse 3/4" x 1/2"
- Rückflussverhinderer
- verchromt
- Top Clean retrofit kit
- spray gun with metal spraying nozzle
- concealed eccentric connection 3/4" x 1/2"
- non-return valve
- chrome plated

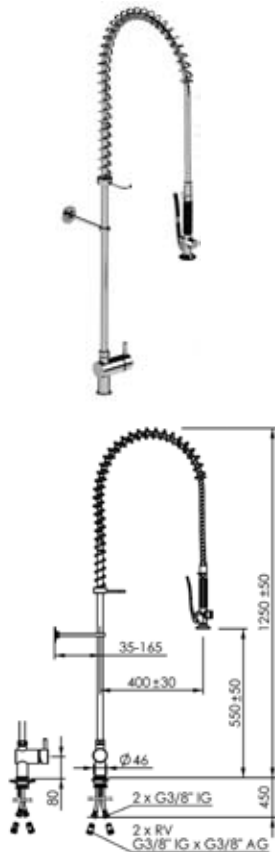
Artikelnr.	ref.-no.	6547.10
Maß dimension	H	950 mm
Anschluss connection		G 1/2" Stichmaß 150 mm ± 25 mm G 1/2" gauge for bore holes 150 mm ± 25 mm
Technische Informationen technical information	Seite page	004-PI - 007-PI, 031-PI - 032-PI
Informationen information		



TOP CLEAN mit Einhebel-Wandbatterie und Schwenkventil TOP CLEAN with lever handle rear-mounted mixer tap and swivel valve

- Top Clean-Aufsatz
- Schwenkventil mit Keramikoberteil
- Handbrause mit Metallbrausekopf
- verdeckte S-Anschlüsse 3/4" x 1/2"
- Rückflussverhinderer
- verchromt
- Top Clean retrofit kit
- swivel valve with ceramic head works
- spray gun with metal spraying nozzle
- concealed eccentric connection 3/4" x 1/2"
- non-return valve
- chrome plated

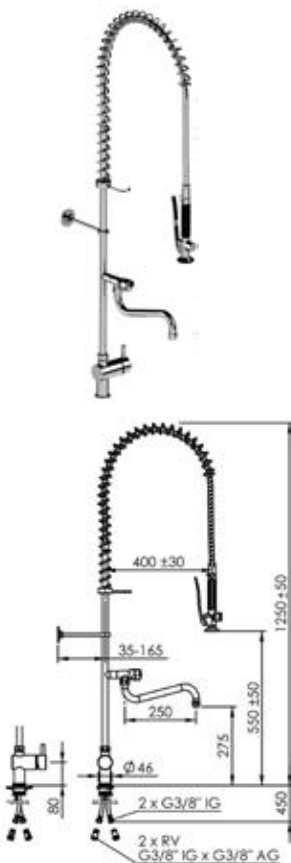
Artikelnr.	ref.-no.	6547.11
Maß dimension	H	1050 mm
Anschluss connection		G 1/2" Stichmaß 150 mm ± 25 mm G 1/2" gauge for bore holes 150 mm ± 25 mm
Optionale Ausläufe optional spouts	Seite page	006-ET, 007-ET
Technische Informationen technical information	Seite page	004-PI - 007-PI, 031-PI - 032-PI
Informationen information		



EURO CLEAN mit Einhebel-Einlochbatterie *EURO CLEAN with lever handle single-hole mixer tap*

- Handbrause mit Metallbrausekopf
- Rückflussverhinderer
- flexible Anschlussschläuche
- platzsparende Schnellbefestigung
- verchromt
- *spray gun with metal spraying nozzle*
- *non-return valve*
- *flexible connection hoses*
- *space saving fast fast fixing system*
- *chrome plated*

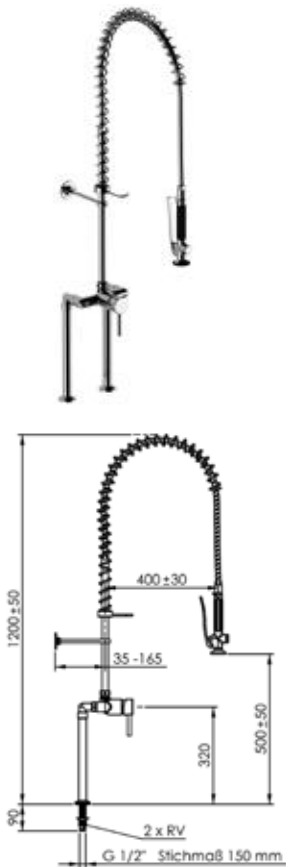
Artikelnr.	ref.-no.	6644.10
Maß dimension	H	1250 mm ± 50 mm
Anschluss connection		flexible Anschlussschläuche G 3/8" x 450 mm flexible connection hoses G 3/8" x 450 mm
Tischbohrung bore hole	∅	30 mm
Technische Informationen technical information	Seite page	004-PI - 006-PI
Informationen information		



EURO CLEAN mit Einhebel-Einlochbatterie und Schwenkventil *EURO CLEAN with lever handle single-hole mixer and swivel valve*

- Schwenkventil mit Keramikoberteil
- Handbrause mit Metallbrausekopf
- Rückflussverhinderer
- flexible Anschlussschläuche
- platzsparende Schnellbefestigung
- verchromt
- *swivel valve with ceramic head works*
- *spray gun with metal spraying nozzle*
- *non-return valve*
- *flexible connection hoses*
- *space saving fast fast fixing system*
- *chrome plated*

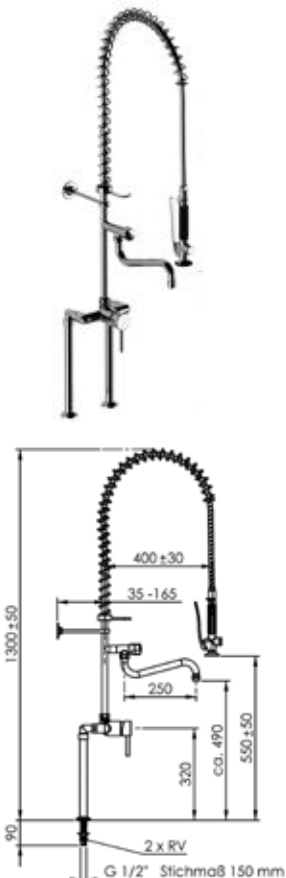
Artikelnr.	ref.-no.	6644.11
Maß dimension	H	1250 mm ± 50 mm
Anschluss connection		flexible Anschlussschläuche G 3/8" x 450 mm flexible connection hoses G 3/8" x 450 mm
Tischbohrung bore hole	∅	30 mm
Optionale Ausläufe optional spouts	Seite page	006-ET, 007-ET
Technische Informationen technical information	Seite page	004-PI - 006-PI
Informationen information		



EURO CLEAN mit Einhebel-Standbatterie EURO CLEAN with lever handle twin pillar mixer

- Handbrause mit Metallbrausekopf
- Rückflussverhinderer
- verchromt
- spray gun with metal spraying nozzle
- non-return valve
- chrome plated

Artikelnr.	ref.-no.	6645.10
Maß dimension	H	1200 mm ± 50 mm
Anschluss connection		G 1/2" Stichmaß 150 mm G 1/2" gauge for bore holes 150 mm
Tischbohrung bore hole	∅	2 x 22 mm
Technische Informationen technical information	Seite page	004-PI - 006-PI
Informationen information		



EURO CLEAN mit Einhebel-Standbatterie und Schwenkventil EURO CLEAN with lever handle twin hole mixer tap and swivel valve

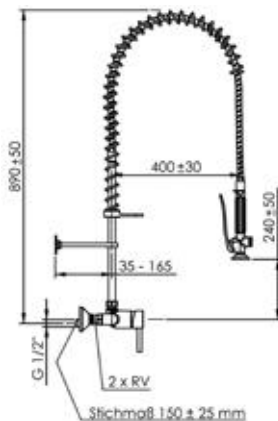
- Schwenkventil mit Keramikoberteil
- Handbrause mit Metallbrausekopf
- Rückflussverhinderer
- verchromt
- swivel valve with ceramic head works
- spray gun with metal spraying nozzle
- non-return valve
- chrome plated

Artikelnr.	ref.-no.	6645.11
Maß dimension	H	1300 mm ± 50 mm
Anschluss connection		G 1/2" Stichmaß 150 mm G 1/2" gauge for bore holes 150 mm
Tischbohrung bore hole	∅	2 x 22 mm
Optionale Ausläufe optional spouts	Seite page	006-ET, 007-ET
Technische Informationen technical information	Seite page	004-PI - 006-PI
Informationen information		



EURO CLEAN mit Einhebel-Wandbatterie *EURO CLEAN with lever handle rear-mounted mixer tap*

- Handbrause mit Metallbrausekopf
- verdeckte S-Anschlüsse 3/4" x 1/2"
- Rückflussverhinderer
- verchromt
- *spray gun with metal spraying nozzle*
- *concealed eccentric connection 3/4" x 1/2"*
- *non-return valve*
- *chrome plated*

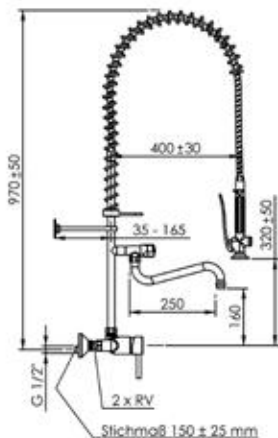


Artikelnr.	ref.-no.	6647.10
Maß dimension	H	890 mm ± 50 mm
Anschluss connection		G 1/2" Stichmaß 150 mm ± 25 mm G 1/2" gauge for bore holes 150 mm ± 25 mm
Technische Informationen technical Information	Seite page	004-PI - 006-PI
Informationen information		



EURO CLEAN mit Einhebel-Wandbatterie und Schwenkventil *EURO CLEAN with lever handle rear-mounted mixer tap and swivel valve*

- Schwenkventil mit Keramikoberteil
- Handbrause mit Metallbrausekopf
- verdeckte S-Anschlüsse 3/4" x 1/2"
- Rückflussverhinderer
- verchromt
- *swivel valve with ceramic head works*
- *spray gun with metal spraying nozzle*
- *concealed eccentric connection 3/4" x 1/2"*
- *non-return valve*
- *chrome plated*

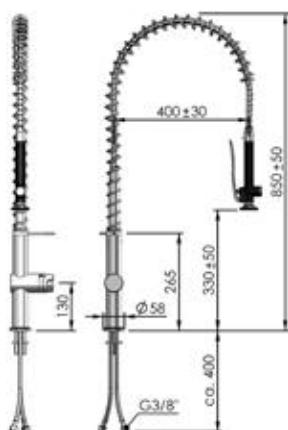


Artikelnr.	ref.-no.	6647.11
Maß dimension	H	970 mm ± 50 mm
Anschluss connection		G 1/2" Stichmaß 150 mm ± 25 mm G 1/2" gauge for bore holes 150 mm ± 25 mm
Optionale Ausläufe optional spouts	Seite page	006-ET, 007-ET
Technische Informationen technical Information	Seite page	004-PI - 006-PI
Informationen information		



EURO CLEAN mit Thermostat *EURO CLEAN with thermostat*

- Handbrause mit Metallbrausekopf
- Thermostat mit Temperaturbegrenzung
- platzsparende Schnellbefestigung
- flexible Anschlussschläuche
- Rückflussverhinderer
- verchromt
- *spray gun with metal spraying nozzle*
- *thermostat with temperature limitation*
- *space saving fast fixing system*
- *flexible connection hoses*
- *non-return valve*
- *chrome plated*

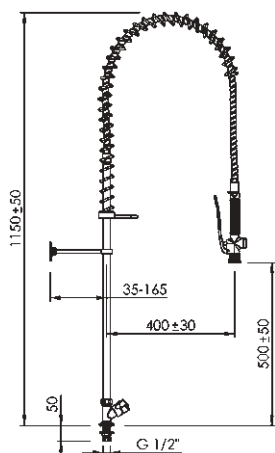


Artikelnr.	ref.-no.	6451
Maß <i>dimension</i>	H	850 mm ± 50 mm
Anschluss <i>connection</i>		flexible Anschlussschläuche G 3/8" x 400 mm <i>flexible connection hoses G 3/8" x 400 mm</i>
Tischbohrung <i>bore hole</i>	∅	33 mm
Technische Informationen <i>technical Information</i>	Seite <i>page</i>	004-PI - 006-PI
Informationen <i>information</i>		



EURO CLEAN mit Standventil *EURO CLEAN with single feed tap*

- Handbrause mit Metallbrausekopf
- Fettkammer-Oberteil
- verchromt
- *spray gun with metal spraying nozzle*
- *lubricated head works*
- *chrome plated*

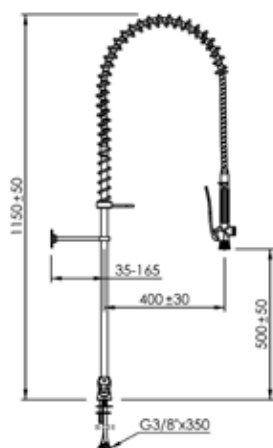


Artikelnr.	ref.-no.	6632
Maß <i>dimension</i>	H	1150 mm ± 50 mm
Anschluss <i>connection</i>		G 1/2" Montagestutzen <i>G 1/2" threaded connection</i>
Tischbohrung <i>bore hole</i>	∅	22 mm
Technische Informationen <i>technical Information</i>	Seite <i>page</i>	004-PI - 006-PI
Informationen <i>information</i>		



EURO CLEAN mit Einlochmischbatterie *EURO CLEAN with single-hole mixer tap*

- Handbrause mit Metallbrausekopf
- Batterieoberteile mit Rückschlagkegel
- platzsparende Schnellbefestigung
- flexible Anschlussschläuche
- verchromt
- *spray gun with metal spraying nozzle*
- *mixer head works with non-return valve*
- *space saving fast fixing system*
- *flexible connection hoses*
- *chrome plated*

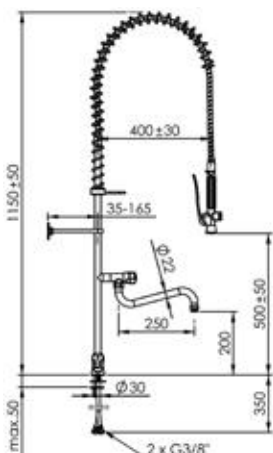


Artikelnr. ref.-no.	6634	
Maß dimension	H	1150 mm ± 50 mm
Anschluss connection	flexible Anschlussschläuche G 3/8" x 350 mm flexible connection hoses G 3/8" x 350 mm	
Tischbohrung bore hole	∅	30 mm
Technische Informationen technical Information	Seite page	004-PI - 006-PI
Informationen information		

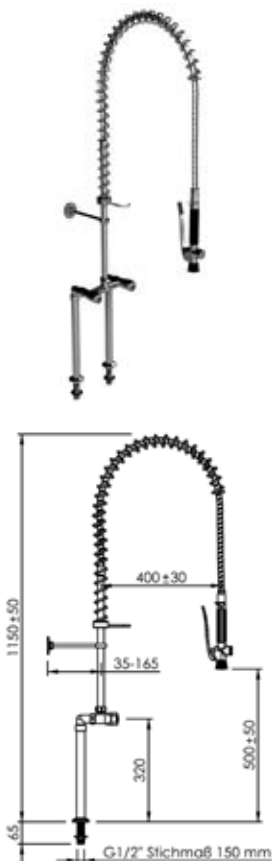


EURO CLEAN mit Einlochmischbatterie und Schwenkventil *EURO CLEAN with single-hole mixer tap and swivel valve*

- Handbrause mit Metallbrausekopf
- Batterieoberteile mit Rückschlagkegel
- platzsparende Schnellbefestigung
- flexible Anschlussschläuche
- verchromt
- *spray gun with metal spraying nozzle*
- *mixer head works with non-return valve*
- *space saving fast fixing system*
- *flexible connection hoses*
- *chrome plated*



Artikelnr. ref.-no.	6634.02	
Maß dimension	H	1150 mm ± 50 mm
Anschluss connection	flexible Anschlussschläuche G 3/8" x 350 mm flexible connection hoses G 3/8" x 350 mm	
Tischbohrung bore hole	∅	30 mm
Optionale Ausläufe optional spouts	Seite page	006-ET, 007-ET
Technische Informationen technical Information	Seite page	004-PI - 006-PI
Informationen information		



EURO CLEAN mit Standmischbatterie *EURO CLEAN with twin hole mixer tap*

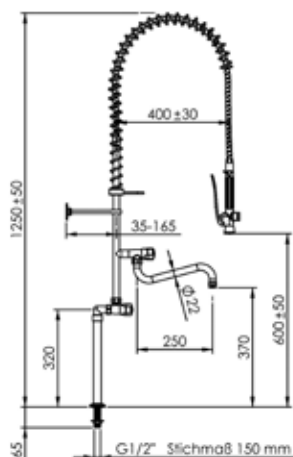
- Handbrause mit Metallbrausekopf
- Batterieoberteile mit Rückschlagkegel
- verchromt
- *spray gun with metal spraying nozzle*
- *mixer head works with non-return valve*
- *chrome plated*

Artikelnr.	ref.-no.	6635
Maß <i>dimension</i>	H	1150 mm ± 50 mm
Anschluss <i>connection</i>		G 1/2" Stichmaß 150 mm G 1/2" gauge for bore holes 150 mm
Tischbohrung <i>bore hole</i>	∅	2 x 22 mm
Technische Informationen <i>technical information</i>	Seite <i>page</i>	004-PI - 006-PI
Informationen <i>information</i>		

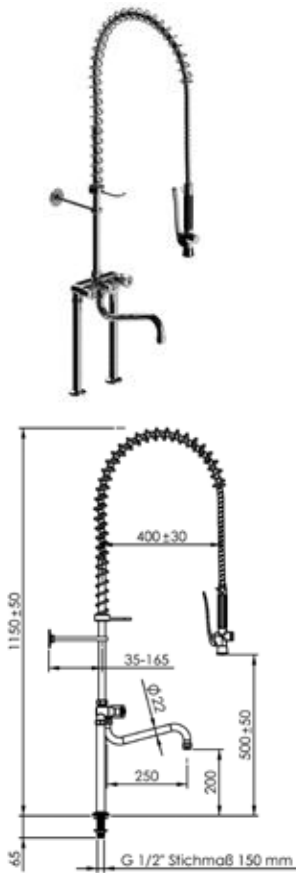


EURO CLEAN mit Standmischbatterie und Schwenkventil *EURO CLEAN with twin hole mixer tap and swivel valve*

- Handbrause mit Metallbrausekopf
- Batterieoberteile mit Rückschlagkegel
- verchromt
- *spray gun with metal spraying nozzle*
- *mixer head works with non-return valve*
- *chrome plated*



Artikelnr.	ref.-no.	6639
Maß <i>dimension</i>	H	1250 mm ± 50 mm
Anschluss <i>connection</i>		G 1/2" Stichmaß 150 mm G 1/2" gauge for bore holes 150 mm
Tischbohrung <i>bore hole</i>	∅	2 x 22 mm
Optionale Ausläufe <i>optional spouts</i>	Seite <i>page</i>	006-ET, 007-ET
Technische Informationen <i>technical information</i>	Seite <i>page</i>	004-PI - 006-PI
Informationen <i>information</i>		

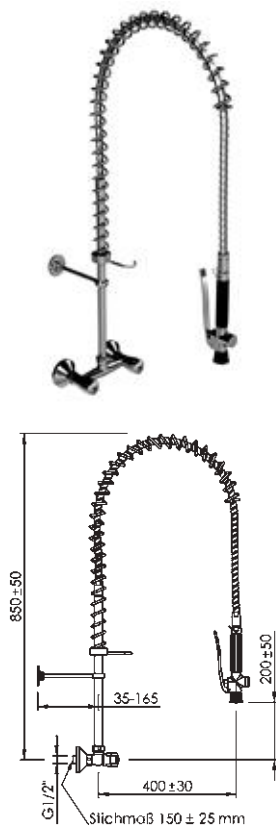


EURO CLEAN mit Standmischbatterie und Auslaufregelung

EURO CLEAN with twin pillar mixer tap and outflow control

- Handbrause mit Metallbrausekopf
- Batterieoberteile mit Rückschlagkegel
- Auslaufregelung zwischen Brause und Auslauf durch Keramikoberteil
- verchromt
- *spray gun with metal spraying nozzle*
- *mixer head works with non-return valve*
- *outflow control between shower and outlet with ceramic head works*
- *chrome plated*

Artikelnr.	ref.-no.	6636
Maß dimension	H	1150 mm ± 50 mm
Anschluss connection		G 1/2" Stichmaß 150 mm G 1/2" gauge for bore holes 150 mm
Tischbohrung bore hole	∅	2 x 22 mm
Optionale Ausläufe optional spouts	Seite page	006-ET, 007-ET
Technische Informationen technical information	Seite page	004-PI - 006-PI
Informationen information		



EURO CLEAN mit Wandmischbatterie

EURO CLEAN with rear-mounted mixer tap

- Handbrause mit Metallbrausekopf
- Batterieoberteile mit Rückschlagkegel
- verdeckte S-Anschlüsse 3/4" x 1/2"
- verchromt
- *spray gun with metal spraying nozzle*
- *mixer head works with non-return valve*
- *concealed eccentric connection 3/4" x 1/2"*
- *chrome plated*

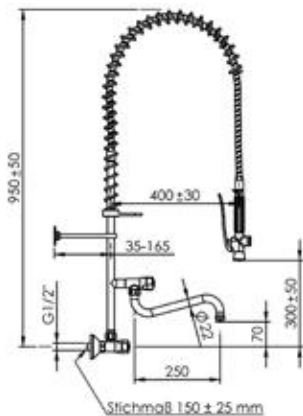
Artikelnr.	ref.-no.	6637
Maß dimension	H	850 mm ± 50 mm
Anschluss connection		G 1/2" Stichmaß 150 mm ± 25 mm G 1/2" gauge for bore holes 150 mm ± 25 mm
Technische Informationen technical information	Seite page	004-PI - 006-PI
Informationen information		



EURO CLEAN mit Wandmischbatterie und Schwenkventil

EURO CLEAN with rear-mounted mixer tap and swivel valve

- Handbrause mit Metallbrausekopf
- Batterieoberteile mit Rückschlagkegel
- verdeckte S-Anschlüsse 3/4" x 1/2"
- verchromt
- spray gun with metal spraying nozzle
- mixer head works with non-return valve
- concealed eccentric connection 3/4" x 1/2"
- chrome plated



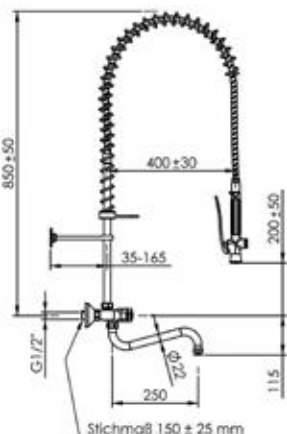
Artikelnr.	ref.-no.	6637.02
Maß dimension	H	950 mm ± 50 mm
Anschluss connection		G 1/2" Stichmaß 150 mm ± 25 mm G 1/2" gauge for bore holes 150 mm ± 25 mm
Optionale Ausläufe optional spouts	Seite page	006-ET, 007-ET
Technische Informationen technical information	Seite page	004-PI - 006-PI
Informationen information		



EURO CLEAN mit Wandmischbatterie und Auslaufregelung

EURO CLEAN with rear-mounted mixer and outflow control

- Handbrause mit Metallbrausekopf
- Batterieoberteile mit Rückschlagkegel
- verdeckte S-Anschlüsse 3/4" x 1/2"
- Auslaufregelung zwischen Brause und Auslauf durch Keramikoberteil
- verchromt
- spray gun with metal spraying nozzle
- mixer head works with non-return valve
- concealed eccentric connection 3/4" x 1/2"
- outflow control between shower and outlet with ceramic head works
- chrome plated



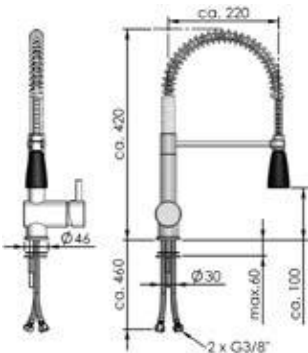
Artikelnr.	ref.-no.	6638
Maß dimension	H	850 mm ± 50 mm
Anschluss connection		G 1/2" Stichmaß 150 mm ± 25 mm G 1/2" gauge for bore holes 150 mm ± 25 mm
Optionale Ausläufe optional spouts	Seite page	006-ET, 007-ET
Technische Informationen technical information	Seite page	004-PI - 006-PI
Informationen information		



SEMI-PRO Geschirrbrause mit niedriger Bauhöhe

SEMI PRO-pre-rinse spray unit

- Einhebel-Bedienung mit Keramik-Kartusche
- platzsparende Schnellbefestigung
- flexible Anschlussschläuche
- verchromt
- lever handle operating with ceramic cartridge
- space saving fast fixing system
- flexible connection hoses
- chrome plated



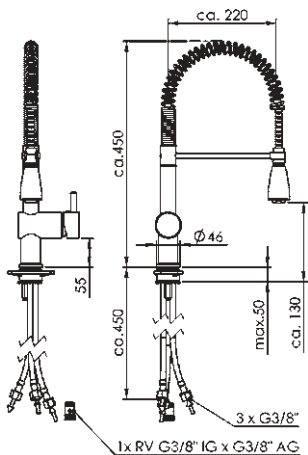
Artikelnr.	ref.-no.	6450
Maß dimension	H	420 mm
Ausladung projection		220 mm
Anschluss connection		flexible Anschlussschläuche G 3/8" x ca. 460 mm flexible connection hoses G 3/8" x approx. 460 mm
Tischbohrung bore hole	Ø	30 mm
Technische Informationen technical information	Seite page	006-PI
Informationen information		



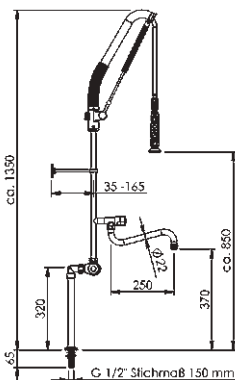
SEMI-PRO Geschirrbrause mit niedriger Bauhöhe – Niederdruck

SEMI PRO-pre-rinse spray unit for low pressure

- Niederdruck
- Einhebel-Bedienung mit Keramik-Kartusche
- platzsparende Schnellbefestigung
- flexible Anschlussschläuche
- Rückflußverhinderer
- verchromt
- for low pressure
- lever handle operating with ceramic cartridge
- space saving fast fixing system
- flexible connection hoses
- non-return valve
- chrome plated



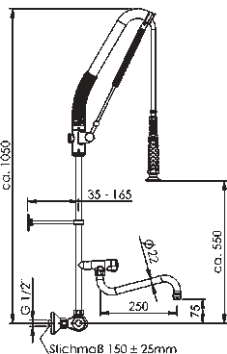
Artikelnr.	ref.-no.	6450.91
Maß dimension	H	420 mm
Ausladung projection		220 mm
Anschluss connection		flexible Anschlussschläuche G 3/8" x ca. 460 mm flexible connection hoses G 3/8" x approx. 460 mm
Tischbohrung bore hole	Ø	30 mm
Technische Informationen technical information	Seite page	006-PI
Informationen information		



TOP CLEAN mit Thermostat und Schwenkventil TOP CLEAN with thermostat and swivel valve

- Thermostat mit Temperaturbegrenzung
- Schwenkventil mit Keramikoberteil
- Handbrause mit Metallbrausekopf
- Rückflussverhinderer
- verchromt
- Thermostat with temperature limitation
- swivel valve with ceramic head works
- spray gun with metal spraying nozzle
- non-return valve
- chrome plated

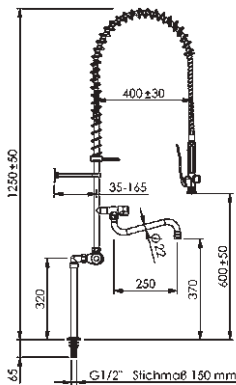
Artikelnr. ref.-no.	6446	
Maß dimension	H	1350 mm
Anschluss connection		G 1/2" Stichmaß 150 mm G 1/2" gauge for bore holes 150 mm
Tischbohrung bore hole	∅	2 x 22 mm
Optionale Ausläufe optional spouts	Seite page	006-ET, 007-ET
Technische Informationen technical information	Seite page	004-PI - 007PI, 031-PI - 032PI
Informationen information		



TOP CLEAN mit Wand-Thermostat und Schwenkventil TOP CLEAN with rear-mounted thermostat and swivel valve

- Thermostat mit Temperaturbegrenzung
- Schwenkventil mit Keramikoberteil
- Handbrause mit Metallbrausekopf
- verdeckte S-Anschlüsse 3/4" x 1/2"
- Rückflussverhinderer
- verchromt
- Thermostat with temperature limitation
- swivel valve with ceramic head works
- spray gun with metal spraying nozzle
- concealed eccentric connection 3/4" x 1/2"
- non-return valve
- chrome plated

Artikelnr. ref.-no.	6448	
Maß dimension	H	~ 1050 mm
Anschluss connection		G 1/2" Stichmaß 150 mm ± 25 mm G 1/2" gauge for bore holes 150 mm ± 25 mm
Optionale Ausläufe optional spouts	Seite page	006-ET, 007-ET
Technische Informationen technical information	Seite page	004-PI - 007PI, 031-PI - 032PI
Informationen information		

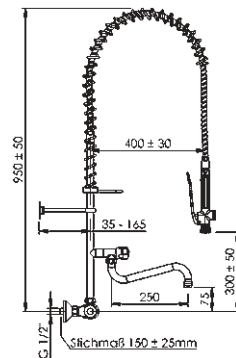


EURO CLEAN mit Thermostat und Schwenkventil

EURO CLEAN with thermostat and swivel valve

- Thermostat mit Temperaturbegrenzung
- Schwenkventil mit Keramikoberteil
- Handbrause mit Metallbrausekopf
- Rückflussverhinderer
- verchromt
- Thermostat with temperature limitation
- swivel valve with ceramic head works
- spray gun with metal spraying nozzle
- non-return valve
- chrome plated

Artikelnr.	ref.-no.	6436
Maß dimension	H	1250 mm ± 50 mm
Anschluss connection		G 1/2" Stichmaß 150 mm G 1/2" gauge for bore holes 150 mm
Tischbohrung bore hole	∅	2 x 22 mm
Optionale Ausläufe optional spouts	Seite page	006-ET, 007-ET
Technische Informationen technical information	Seite page	004-PI - 006PI
Informationen information		



EURO CLEAN mit Wand-Thermostat und Schwenkventil

EURO CLEAN with rear-mounted thermostat and swivel valve

- Thermostat mit Temperaturbegrenzung
- Schwenkventil mit Keramikoberteil
- Handbrause mit Metallbrausekopf
- verdeckte S-Anschlüsse 3/4" x 1/2"
- Rückflussverhinderer
- verchromt
- Thermostat with temperature limitation
- swivel valve with ceramic head works
- spray gun with metal spraying nozzle
- concealed eccentric connection 3/4" x 1/2"
- non-return valve
- chrome plated

Artikelnr.	ref.-no.	6438
Maß dimension	H	950 mm ± 50 mm
Anschluss connection		G 1/2" Stichmaß 150 mm ± 25 mm G 1/2" gauge for bore holes 150 mm ± 25 mm
Optionale Ausläufe optional spouts	Seite page	006-ET, 007-ET
Technische Informationen technical information	Seite page	004-PI - 006PI
Informationen information		

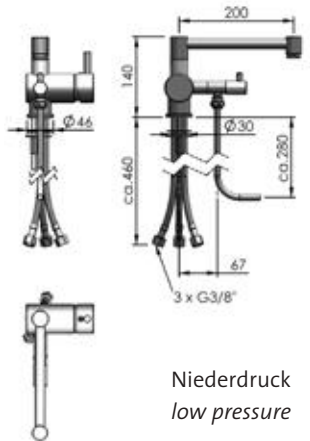
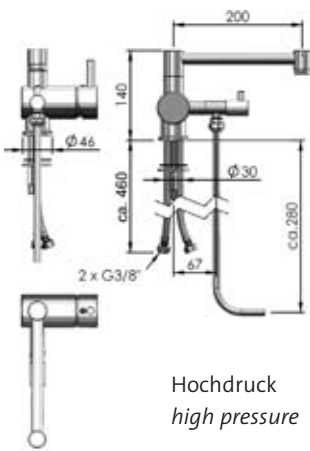
Thekenarmaturen
bar counter taps





Einhebel-Mischbatterie single lever control mixer tap

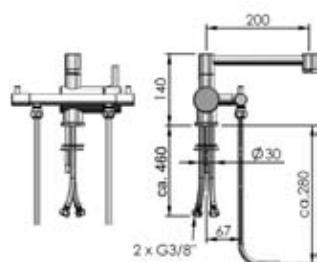
- für 1 Becken mit 1 Unterspülrohr
- verchromte Metallgriffe
- Auslauf mit Strahlregler
- Unterspülventil mit Keramikoberteil
- Schnellbefestigung
- verchromt
- for 1 basin with 1 scouring pipe
- metal handles chrome plated
- spout with jet regulator
- scouring valve with ceramic head works
- quick fixing system
- chrome plated



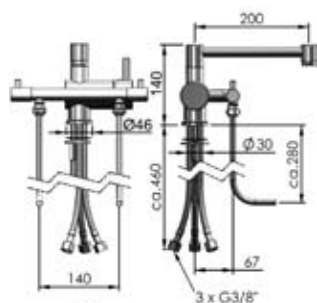
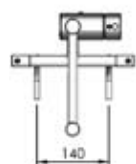
Artikelnr. ref.-no.		8420.00/200.140	8421.00/200.140
System system		Hochdruck high pressure	Niederdruck low pressure
Ausladung projection	A	200 mm	200 mm
Auslaufhöhe spout height	H	140 mm	140 mm
Unterspülrohr für Beckentiefe scouring pipe for sink depth		300 mm	300 mm
Tischbohrung bore hole	∅	30 mm	30 mm
Anschlusschläuche connection hoses		2 x 3/8" x 460 mm	3 x 3/8" x 460 mm
Technische Informationen technical information	Seite page	001-PI - 003-PI	
Informationen information			

Einhebel-Mischbatterie single lever control mixer tap

- für 2 Becken mit 2 Unterspülrohren
- verchromte Metallgriffe
- Auslauf mit Strahlregler
- Unterspülventile mit Keramikoberteil
- Schnellbefestigung
- verchromt
- for 2 basins with 2 scouring pipes
- metal handles chrome plated
- spout with jet regulator
- scouring valves with ceramic head works
- quick fixing system
- chrome plated



Hochdruck
high pressure



Niederdruck
low pressure

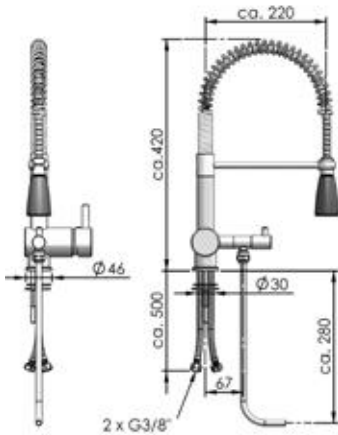


Artikelnr. ref.-no.		8422.00/200.140	8423.00/200.140
System system		Hochdruck high pressure	Niederdruck low pressure
Ausladung projection	A	200 mm	200 mm
Auslaufhöhe spout height	H	140 mm	140 mm
Unterspülrohr für Beckentiefe scouring pipe for sink depth		300 mm	300 mm
Tischbohrung bore hole	∅	30 mm	30 mm
Anschlusschläuche connection hoses		2 x 3/8" x 460 mm	3 x 3/8" x 460 mm
Technische Informationen technical information	Seite page	001-PI - 003-PI	
Informationen information			



SEMI-PRO Thekenarmatur SEMI-PRO bar counter tap

- als Geschirrbrause
- für 1 Becken mit 1 Unterspülrohr
- verchromte Metallgriffe
- Unterspülventil mit Keramikoberteil
- Schnellbefestigung
- verchromt
- as pre-rinse spray unit
- for 1 basin with 1 scouring pipe
- metal handles chrome plated
- scouring valve with ceramic head works
- quick fixing system
- chrome plated

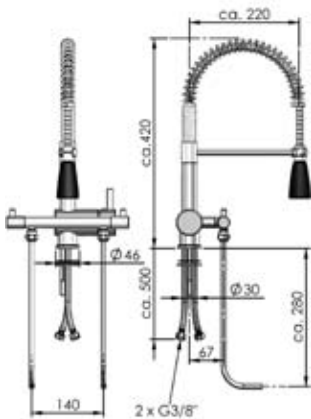


Artikelnr.	ref.-no.	8424.00
System system		Hochdruck high pressure
Ausladung projection	A	220 mm
Gesamthöhe total height	H	420 mm
Auslaufhöhe Brausekopf spout height spraying nozzle		ca. 100 mm
Unterspülrohr für Beckentiefe scouring pipe for sink depth		300 mm
Tischbohrung bore hole	∅	30 mm
Anschlusschläuche connection hoses		2 x 3/8" x 460 mm
Technische Informationen technical information	Seite page	006-PI
Informationen information		



SEMI-PRO Thekenarmatur SEMI-PRO bar counter tap

- als Geschirrbrause
- für 2 Becken mit 2 Unterspülrohren
- verchromte Metallgriffe
- Unterspülventile mit Keramikoberteil
- Schnellbefestigung
- verchromt
- as pre-rinse spray unit
- for 2 basins with 2 scouring pipes
- metal handles chrome plated
- scouring valves with ceramic head works
- quick fixing system
- chrome plated



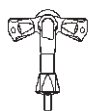
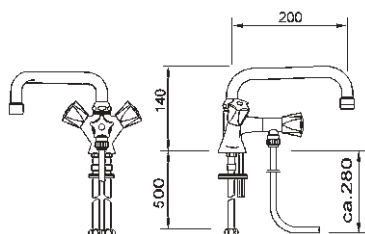
Artikelnr.	ref.-no.	8425.00
System system		Hochdruck high pressure
Ausladung projection	A	220 mm
Gesamthöhe total height	H	420 mm
Auslaufhöhe Brausekopf spout height spraying nozzle		ca. 100 mm
Unterspülrohr für Beckentiefe scouring pipe for sink depth		300 mm
Tischbohrung bore hole	∅	30 mm
Anschlusschläuche connection hoses		2 x 3/8" x 460 mm
Technische Informationen technical information	Seite page	006-PI
Informationen information		



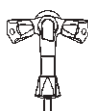
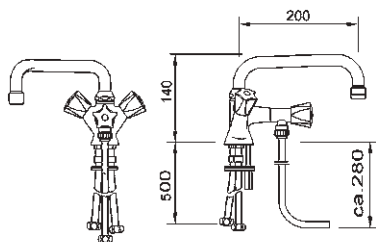
Einloch-Mischbatterie single-hole mixer tap

- für 1 Becken mit 1 Unterspülrohr
- verchromte Kronengriffe
- Auslauf mit Strahlregler
- Schnellbefestigung
- verchromt

- for 1 basin with 1 scouring pipe
- crown cup handles chrome plated
- spout with jet regulator
- quick fixing system
- chrome plated



Hochdruck
high pressure



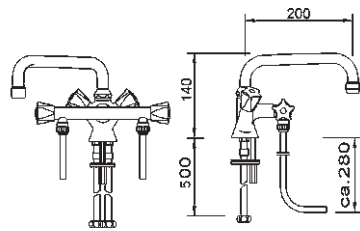
Niederdruck
low pressure

Artikelnr.	ref.-no.	8492.30/200.140	8493.30/200.140
System system		Hochdruck high pressure	Niederdruck low pressure
Ausladung projection	A	200 mm	200 mm
Auslaufhöhe spout height	H	140 mm	140 mm
Unterspülrohr für Beckentiefe scouring pipe for sink depth		300 mm	300 mm
Tischbohrung bore hole	∅	31 mm	31 mm
Anschlusschläuche connection hoses		2 x 3/8" x 500 mm	3 x 3/8" x 500 mm
optionale Ausläufe optional spouts	Seite page	008-ET, 009-ET	
Technische Informationen technical information	Seite page	001-PI - 003-PI	
Informationen information			

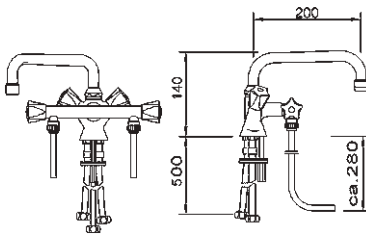
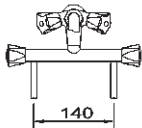


Einloch-Mischbatterie single-hole mixer tap

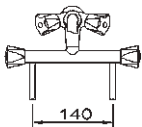
- für 2 Becken mit 2 Unterspülrohren
- verchromte Kronengriffe
- Auslauf mit Strahlregler
- Schnellbefestigung
- verchromt
- for 2 basins with 2 scouring pipes
- crown cup handles chrome plated
- spout with jet regulator
- quick fixing system
- chrome plated



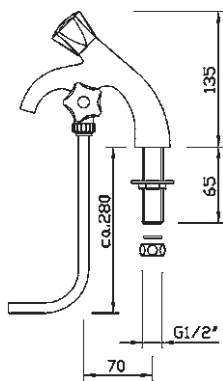
Hochdruck
high pressure



Niederdruck
low pressure



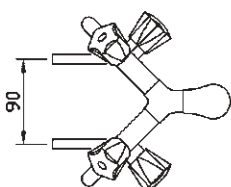
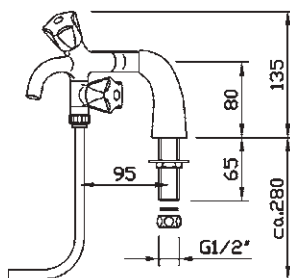
Artikelnr. ref.-no.		8494.30/200.140	8495.30/200.140
System system		Hochdruck high pressure	Niederdruck low pressure
Ausladung projection	A	200 mm	200 mm
Auslaufhöhe spout height	H	140 mm	140 mm
Unterspülrohr für Beckentiefe scouring pipe for sink depth		300 mm	300 mm
Tischbohrung bore hole	∅	31 mm	31 mm
Anschlusschläuche connection hoses		2 x 3/8" x 500 mm	3 x 3/8" x 500 mm
optionale Ausläufe optional spouts	Seite page	008-ET, 009-ET	
Technische Informationen technical information	Seite page	001-PI - 003-PI	
Informationen information			



Spülwannenventil sink valve

- verchromte Kronengriffe
- Stutzen 1/2" mit Gegenmutter
- verchromt
- crown cap handles chrome plated
- connecting piece 1/2" with counter nut
- chrome plated

Artikelnr.	ref.-no.	7220.30	7222.30
Gesamthöhe total height	H	135 mm	135 mm
Unterspülrohr für Beckentiefe scouring pipe for sink depth		300 mm	300 mm
Stutzen mit Gegenmutter connecting piece with counter nut		1/2"	1/2"
Anschluss connection		Bördelanschluss \varnothing 10,5 mm flare connection \varnothing 10,5 mm	flexibler Anschluss Schlauch 500 mm flexible connection hose 500 mm
Technische Informationen technical information	Seite page	001-PI - 003-PI	
Informationen information			



Doppel-Spülwannenventil double-sink valve

- verchromte Kronengriffe
- Stutzen 1/2" mit Gegenmutter
- Überwurfmutter mit Bohrung \varnothing 10,5 mm für Bördelanschluss
- verchromt
- crown cup handles chrome plated
- connecting piece 1/2" with counter nut
- union nut with hole \varnothing 10,5 mm for flare connection
- chrome plated

Artikelnr.	ref.-no.	7244.30
Gesamthöhe total height	H	135 mm
Unterspülrohr für Beckentiefe scouring pipe for sink depth		300 mm
Stutzen mit Gegenmutter connecting piece with counter nut		1/2"
Anschluss connection		Bördelanschluss \varnothing 10,5 mm flare connection \varnothing 10,5 mm
Technische Informationen technical information	Seite page	001-PI - 003-PI
Informationen information		

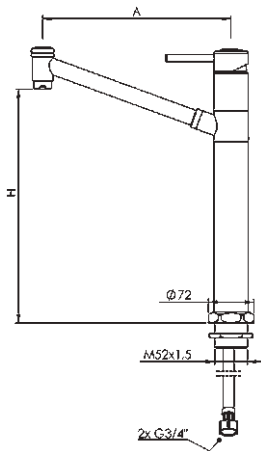
Wasserarmaturen
water taps





Einhebel-Standbatterie auf Säule 3/4" single lever control mixer tap on pillar 3/4"

- Keramikkartusche mit hoher Durchflussrate
- Schwenkauslauf mit High flow Siebstrahler
- verchromt
- ceramic disc cartridge with high water flow rate
- spout with high flow jet regulator
- chrome plated

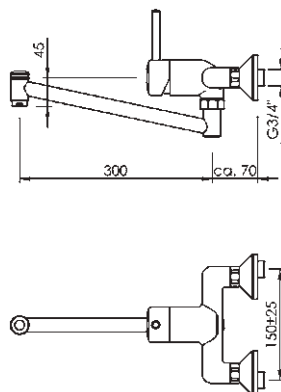


Artikelnr.	ref.-no.	6958.90/ 300.200	6958.90/ 300.500	6958.90/ 400.200	6958.90/ 400.500
Ausladung projection	A	300 mm	300 mm	400 mm	400 mm
Auslaufhöhe spout height	H	200 mm	500 mm	200 mm	500 mm
Tischbohrung bore hole	Ø	53 mm	53 mm	53 mm	53 mm
Stutzen connection fitting		M52 x 1,5 x 43 mm	M52 x 1,5 x 43 mm	M52 x 1,5 x 43 mm	M52 x 1,5 x 43 mm
Anschlusschläuche connection hoses		G 3/4" x 550 mm G 3/4" x 550 mm			
Technische Informationen technical information	Seite page	001-PI - 003-PI, 047-PI - 048-PI Montagefreundliche Befestigung von oben. Assembly-friendly fastening from above.			
Informationen information		Mit 180° Schwenkbegrenzung (6958.91/A.H) Spout with swivel limitation 180° turnable (6958.91/A.H)			

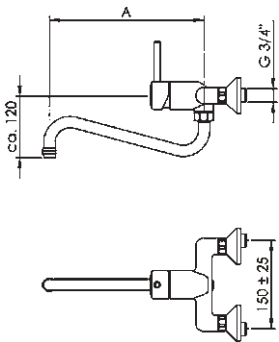


Einhebel-Wandbatterie 3/4" single lever control rear-mounted mixer tap 3/4"

- Keramikkartusche mit hoher Durchflussrate
- Schwenkauslauf mit High flow Siebstrahler
- verchromt
- ceramic disc cartridge with high water flow rate
- spout with high flow jet regulator
- chrome plated



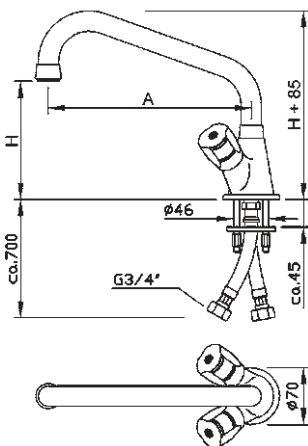
Artikelnr.	ref.-no.	2465.30/300
Ausladung projection	A	300 mm
Anschluss connection		3/4" x 3/4" S-Anschluss, Stichmaß 150 mm ± 25 mm 3/4" x 3/4" S-connection, gauge for bore holes 150 mm ± 25 mm
Technische Informationen technical information	Seite page	001-PI - 003-PI, 025-PI - 026-PI
Informationen information		auch mit 1/2" S-Anschluss lieferbar also available with 1/2" S-connection



Einhebel-Wandbatterie 3/4" single lever control rear-mounted mixer tap 3/4"

- Keramikkartusche mit hoher Durchflussrate
- Schwenkauslauf mit High flow Siebstrahler
- verchromt
- ceramic disc cartridge with high flow rate
- spout with high flow jet regulator
- chrome plated

Artikelnr.	ref.-no.	2463.30/300	2463.30/450
Ausladung projection	A	300 mm	450 mm
Anschluss connection		3/4" x 3/4" S-Anschluss, Stichmaß 150 mm ± 25 mm 3/4" x 3/4" S-connection, gauge for bore holes 150 mm ± 25 mm	
Technische Informationen technical information	Seite page	001-PI - 003-PI, 021-PI - 022-PI	
Informationen information		auch mit 1/2" S-Anschluss lieferbar also available with 1/2" S-connection	



Einloch-Mischbatterie 3/4" single-hole mixer tap 3/4"

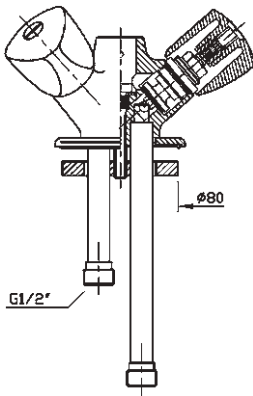
- Fettkammeroberteile mit Metallhaubengriffen
- Schwenkauslauf mit Strahlregler
- platzsparende Schnellbefestigung
- verchromt
- lubricated head works with metal cap handles
- spout with jet regulator
- space saving fast fixing system
- chrome plated

Artikelnr.	ref.-no.	6927.90/ 250	6927.90/ 300	6927.90/ 400	6927.90/ 300.230
Ausladung projection	A	250 mm	300 mm	400 mm	300 mm
Auslaufhöhe spout height	H	140 mm	140 mm	140 mm	230 mm
Tischbohrung bore hole	∅	46 mm	46 mm	46 mm	46 mm
Anschlusschläuche connection hoses		G 3/4" x 700 mm			
optionale Ausläufe optional spouts	Seite page	001-ET, 002-ET, 003-ET			
Technische Informationen technical information	Seite page	001-PI - 004-PI			
Informationen information		mit Keramikoberteilen (6927.91/A) with ceramic head works (6927.91/A)			(6927.91/A.H) (6927.91/A.H)



Einloch-Mischbatterie 3/4" single-hole mixer tap 3/4"

- Fettkammeroberteile mit Metallhaubengriffen
- Befestigung von oben durch den Auslaufanschluss
- ohne Schwenkauslauf
- verchromt
- lubricated head works with metal cap handles
- fixation from top through outlet connection
- without spout
- chrome plated

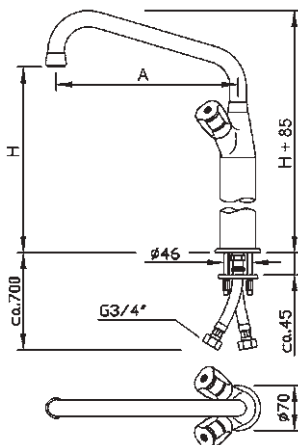


Artikelnr.	ref.-no.	6404.61/000
Tischbohrung bore hole	Ø	46 mm
Anschlussnippel connection thread tube		G 1/2"
optionale Ausläufe optional spouts	Seite page	001-ET, 002-ET, 003-ET
Technische Informationen technical information	Seite page	001-PI - 004-PI
Informationen information		



Einloch-Mischbatterie auf Säule 3/4" single-hole mixer tap on pillar 3/4"

- Fettkammeroberteile mit Metallhaubengriffen
- Schwenkauslauf mit Strahlregler
- platzsparende Schnellbefestigung
- verchromt
- lubricated head works with metal cap handles
- spout with jet regulator
- space saving fast fixing system
- chrome plated

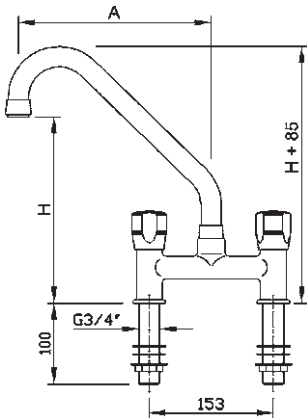


Artikelnr.	ref.-no.	6927.93/ 300.400	6927.93/ 300.500	6927.93/ 400.400	6927.93/ 400.500
Ausladung projection	A	300 mm	300 mm	400 mm	400 mm
Auslaufhöhe spout height	H	400 mm	500 mm	400 mm	500 mm
Tischbohrung bore hole	Ø	46 mm	46 mm	46 mm	46 mm
Anschlusschläuche connection hoses		G 3/4" x 700 mm			
optionale Ausläufe optional spouts	Seite page	001-ET, 002-ET, 003-ET			
Technische Informationen technical information	Seite page	001-PI - 004-PI			
Informationen information					



Spültischbatterie 3/4" twin-hole mixer tap 3/4"

- Fettkammeroberteile mit Metallhaubengriffen
- Ventilsitze aus Edelstahl
- Schwenkauslauf mit Strahlregler
- Rosetten \varnothing 50 mm, mit Gummi-Dichtungen
- verchromt
- lubricated head works with metal cap handles
- stainless steel valve seats
- spout with jet regulator
- rosettes \varnothing 50 mm, with rubber gaskets
- chrome plated

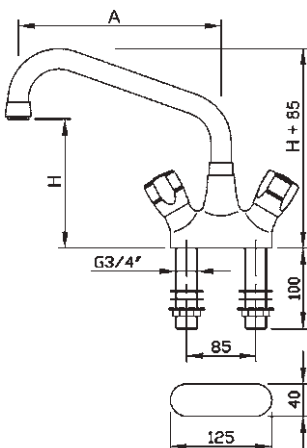


Artikelnr.	ref.-no.	6925.32/ 250.230	6925.32/ 300.230	6925.32/ 400.230
Ausladung <i>projection</i>	A	250 mm	300 mm	400 mm
Auslaufhöhe <i>spout height</i>	H	230 mm	230 mm	230 mm
Tischbohrung <i>bore hole</i>	\varnothing	2 x 28 mm	2 x 28 mm	2 x 28 mm
optionale Ausläufe <i>optional spouts</i>	Seite <i>page</i>	001-ET, 002-ET, 003-ET		
Technische Informationen <i>technical information</i>	Seite <i>page</i>	001-PI - 004-PI		
Informationen		mit Keramikoberteilen (6925.37/A.H) with ceramic head works (6925.37/A.H)		



Spültischbatterie 3/4" twin-hole mixer tap 3/4"

- Fettkammeroberteile mit Metallhaubengriffen
- Ventilsitze aus Edelstahl
- Schwenkauslauf mit Strahlregler
- inkl. Montagestutzen
- verchromt
- lubricated head works with metal cap handles
- stainless steel valve seats
- spout with jet regulator
- incl. connecting fitting
- chrome plated

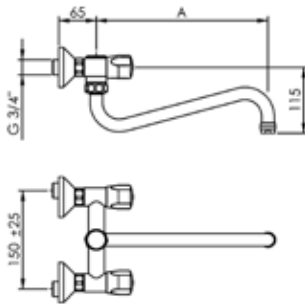


Artikelnr.	ref.-no.	6922.32/ 250.150	6922.32/ 300.150	6922.32/ 300.240
Ausladung <i>projection</i>	A	250 mm	300 mm	300 mm
Auslaufhöhe <i>spout height</i>	H	150 mm	150 mm	240 mm
Tischbohrung <i>bore hole</i>	\varnothing	2 x 28 mm	2 x 28 mm	2 x 28 mm
optionale Ausläufe <i>optional spouts</i>	Seite <i>page</i>	001-ET, 002-ET, 003-ET		
Technische Informationen <i>technical information</i>	Seite <i>page</i>	001-PI - 004-PI		
Informationen		mit Keramikoberteilen (6922.37/A.H) with ceramic head works (6922.37/A.H)		



Wandbatterie 3/4" rear-mounted mixer tap 3/4"

- Fettkammeroberteile mit Metallhaubengriffen
 - Schwenkauslauf mit Strahlregler
 - verchromt
- lubricated head works with metal cap handles
 - spout with jet regulator
 - chrome plated

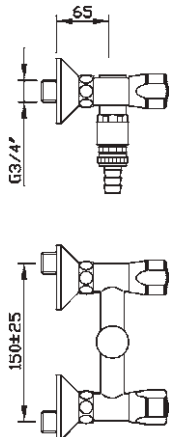


Artikelnr.	ref.-no.	2460.32/200	2460.32/300
Ausladung <i>projection</i>	A	200 mm	300 mm
Anschluss <i>connection</i>		3/4" x 3/4" S-Anschluss, Stichmaß 150 mm ± 25 mm 3/4" x 3/4" S-connection, gauge for bore holes 150 mm ± 25 mm	
optionale Ausläufe <i>optional spouts</i>	Seite <i>page</i>	004-ET	
Technische Informationen <i>technical information</i>	Seite <i>page</i>	001-PI - 003-PI	
Informationen <i>information</i>		auch mit 1/2" S-Anschluss lieferbar also available with 1/2" S-connection	



Wandbatterie 3/4" rear-mounted mixer tap 3/4"

- Fettkammeroberteile mit Metallhaubengriffen
 - Durchfluss-Rohrbelüfter DVGW Nr. 469
 - inkl RV-Anschlussstücke
 - verchromt
- lubricated head works with metal cap handles
 - flow rate pipe ventilator DVGW No. 469
 - incl. non return valve fittings
 - chrome plated

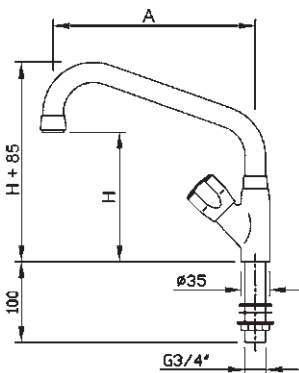


Artikelnr.	ref.-no.	2460.37/000	2460.34/000
Schlauchanschluss <i>hose connection</i>		1/2" (12,7 mm)	3/4" (19,05 mm)
Anschluss <i>connection</i>		3/4" x 3/4" S-Anschluss, Stichmaß 150 mm ± 25 mm 3/4" x 3/4" S-connection, gauge for bore holes 150 mm ± 25 mm	
Technische Informationen <i>technical information</i>	Seite <i>page</i>	001-PI - 003-PI	
Informationen <i>information</i>		auch mit 1/2" S-Anschluss lieferbar also available with S-connection 1/2"	



Schwenkventil 3/4" tap, single feed 3/4"

- Fettkammeroberteil mit Metallhaubengriff
- Ventilsitz aus Edelstahl
- Schwenkauslauf mit Strahlregler
- inkl. Montagestutzen
- verchromt
- lubricated head works with metal cap handle
- stainless steel valve seat
- spout with jet regulator
- incl. connecting fitting
- chrome plated

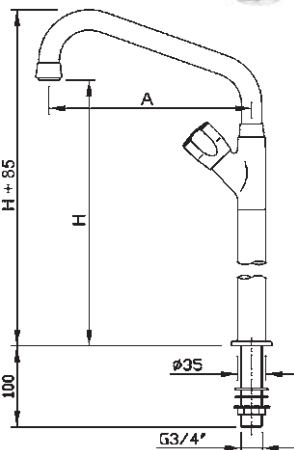


Artikelnr.	ref.-no.	6947.30/ 250.150	6947.30/ 300.240	6947.90/ 400.150
Ausladung projection	A	250 mm	300 mm	400 mm
Auslaufhöhe spout height	H	150 mm	240 mm	150 mm
Tischbohrung bore hole	∅	28 mm	28 mm	28 mm
Markierung marking		blau und rot blue and red		
optionale Ausläufe optional spouts	Seite page	001-ET, 002-ET, 003-ET		
Technische Informationen technical information	Seite page	001-PI - 004-PI		
Informationen information		mit Keramikoberteil (6947.32/A.H) with ceramic head works (6947.32/A.H)		



Schwenkventil auf Säule 3/4" tap on pillar, single feed 3/4"

- Fettkammeroberteil mit Metallhaubengriff
- Ventilsitz aus Edelstahl
- Schwenkauslauf mit Strahlregler
- inkl. Montagestutzen
- verchromt
- lubricated head works with metal cap handle
- stainless steel valve seat
- spout with jet regulator
- incl. connecting fitting
- chrome plated

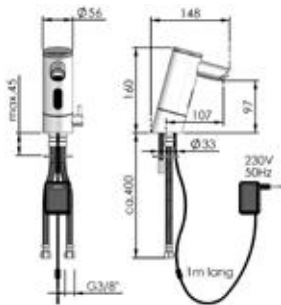


Artikelnr.	ref.-no.	6949.30/250.400	6949.30/400.400
Ausladung projection	A	250 mm	400 mm
Auslaufhöhe spout height	H	400 mm	400 mm
Tischbohrung bore hole	∅	28 mm	28 mm
Rosetten rosettes	∅	50 mm	50 mm
Markierung marking		blau und rot blue and red	
optionale Ausläufe optional spouts	Seite page	001-ET, 002-ET, 003-ET	
Technische Informationen technical information	Seite page	001-PI - 004-PI	
Informationen information		mit Keramikoberteilen (6949.32/A.H) with ceramic head works (6949.32/A.H)	



Sensorarmatur für Netzbetrieb 1/2" sensor control mixer tap, mains operated 1/2"

- Einlocharmatur in Ganzmetallausführung
- Steckernetzteil mit 1m Anschlusskabel
- automatischer Reichweitenabgleich
- Kartuschenmagnetventil 6V
- Schnellbefestigung
- Rückflussverhinderer + Schmutzsiere
- verchromt
- single hole mixer tap
- mains operated with 1m line cord
- automatic scope balance
- cartridge magnetic valve 6v
- fast fixing system
- non return valve + dirt riddles
- chrome plated

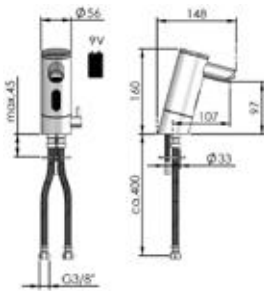


Artikelnr.	ref.-no.	2300.20	2302.20
System system		Hochdruck high pressure	Niederdruck low pressure
Stromversorgung electricity supply		Netzbetrieb 230V / 50Hz mains operated 230V / 50Hz	
Programme programs		5 (inkl. Stagnationsspülung) 5 (incl. Flush stagnation)	
elektrische Schutzklasse electrical safety class system		IP65	
Tischbohrung bore hole	∅	33 mm	33 mm
Anschlusschläuche connection hoses	Seite page	G 3/8" x 400 mm	
Technische Informationen technical Information	Seite page	015-PI - 016-PI	
Informationen information			



Sensorarmatur für Batteriebetrieb 1/2" sensor control mixer tap, battery operated 1/2"

- Einlocharmatur in Ganzmetallausführung
- inkl. handelsüblicher 9V Alkalibatterie
- Batteriezustandsanzeige
- automatischer Reichweitenabgleich
- Kartuschenmagnetventil 6V
- Schnellbefestigung
- Rückflussverhinderer + Schmutzsiebe
- verchromt
- single hole mixer tap
- incl. customary 9V battery
- battery condition indicator
- automatic scope balance
- cartridge magnetic valve 6v
- fast fixing system
- non return valve + dirt riddles
- chrome plated

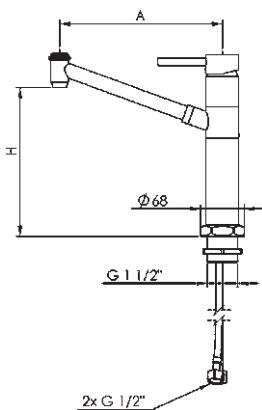


Artikelnr.	ref.-no.	2301.20	2303.20
System system		Hochdruck high pressure	Niederdruck low pressure
Stromversorgung electricity supply		Batterie 9V battery 9V	
Programme programs		5 (inkl. Stagnationsspülung) 5 (incl. Flush stagnation)	
elektrische Schutzklasse electrical safety class system		IP65	
Tischbohrung bore hole	∅	33 mm	33 mm
Anschlusschläuche connection hoses	Seite page	G 3/8" x 400 mm	
Technische Informationen technical information	Seite page	015-PI - 016-PI	
Informationen information			



Einhebel-Standbatterie auf Säule 1/2" single lever control mixer tap on pillar 1/2"

- Keramikkartusche mit hoher Durchflussrate
- Schwenkauslauf mit High flow Siebstrahler
- verchromt
- ceramic disc cartridge with high flow rate
- spout with high flow jet regulator
- chrome plated

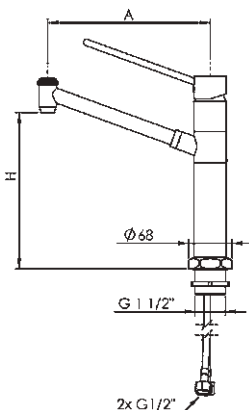


Artikelnr.	ref.-no.	6958.95/250.200
Ausladung projection	A	250 mm
Auslaufhöhe spout height	H	200 mm
Tischbohrung bore hole	Ø	50 mm
Stutzen connection fitting		G 1 1/2" x 35 mm
Anschlusschläuche connection hoses		G 1/2" x 750 mm
Technische Informationen technical information	Seite page	001-PI - 003-PI, 047-PI - 048-PI Montagefreundliche Befestigung von oben. Assembly-friendly fastening from above.
Informationen information		Mit 180° Schwenkbegrenzung Spout with swivel limitation 180° turnable (6958.96/250.200) (6958.96/250.200)



Einhebel-Standbatterie auf Säule 1/2" single lever control mixer tap on pillar 1/2"

- langer Bedienhebel mit Verdrehschutz
- Keramikkartusche mit hoher Durchflussrate
- Schwenkauslauf mit High flow Siebstrahler
- verchromt
- extended control lever
- ceramic disc cartridge with high flow rate
- spout with high flow jet regulator
- chrome plated



Artikelnr.	ref.-no.	6958.97/250.200
Ausladung projection	A	250 mm
Auslaufhöhe spout height	H	200 mm
Tischbohrung bore hole	Ø	50 mm
Stutzen connection fitting		G 1 1/2" x 35 mm
Anschlusschläuche connection hoses		G 1/2" x 750 mm
Technische Informationen technical information	Seite page	001-PI - 003-PI, 047-PI - 048-PI Montagefreundliche Befestigung von oben. Assembly-friendly fastening from above.
Informationen information		Mit 180° Schwenkbegrenzung Spout with swivel limitation 180° turnable (6958.98/250.200) (6958.98/250.200)



Einhebel-Standbatterie 1/2" single lever control mixer 1/2"

- Keramikkartusche
- Schwenkauslauf mit Strahlregler
- verchromt
- ceramic disc cartridge
- spout with jet regulator
- chrome plated

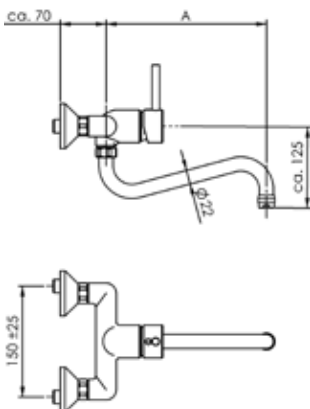


Artikelnr.	ref.-no.	6460.90/300.300
Ausladung <i>projection</i>	A	300 mm
Auslaufhöhe <i>spout height</i>	H	300 mm
Tischbohrung <i>bore hole</i>	∅	30 mm
Anschlusschläuche <i>connection hoses</i>		G 3/8" x 460 mm
optionale Ausläufe <i>optional spouts</i>	Seite <i>page</i>	004-ET
Technische Informationen <i>technical information</i>	Seite <i>page</i>	001-PI - 003-PI
Informationen <i>information</i>		



Einhebel-Wandbatterie 1/2" single lever control rear-mounted mixer tap 1/2"

- Keramikkartusche mit hoher Durchflussrate
- Schwenkauslauf mit Strahlregler
- verchromt
- ceramic disc cartridge with high flow rate
- spout with jet regulator
- chrome plated

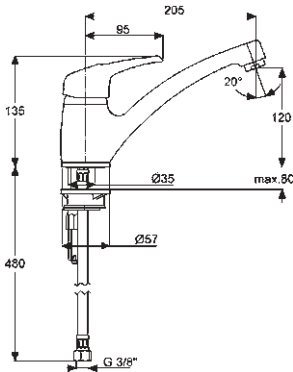


Artikelnr.	ref.-no.	2463.20/250
Ausladung <i>projection</i>	A	250 mm
Anschluss <i>connection</i>		3/4" x 1/2" S-Anschluss, Stichmaß 150 mm ± 25 mm 3/4" x 1/2" S-connection, gauge for bore holes 150 mm ± 25 mm
optionale Ausläufe <i>optional spouts</i>	Seite <i>page</i>	006-ET, 007-ET
Technische Informationen <i>technical information</i>	Seite <i>page</i>	001-PI - 003-PI
Informationen <i>information</i>		



Einhebel-Einlochbatterie 1/2" single lever control mixer tap 1/2"

- Keramikkartusche mit Eco-Stellung
- schwenkbarer Gussauslauf mit Strahlregler
- Schnellbefestigung
- verchromt
- ceramic disc cartridge with eco-position
- swiveling heavy duty spout with jet regulator
- fast fixing system
- chrome plated

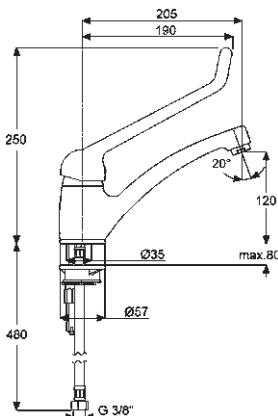


Artikelnr.	ref.-no.	6490.90	6490.91
System system		Hochdruck high pressure	Niederdruck low pressure
Ausladung projection	A	205 mm	205 mm
Auslaufhöhe spout height	H	120 mm	120 mm
Tischbohrung bore hole	∅	35 mm	35 mm
Anschlusschläuche connection hoses		G 3/8" x 480 mm	
Technische Informationen technical information	Seite page	001-PI - 003-PI	
Informationen information			



Einhebel-Einlochbatterie 1/2" single lever control mixer tap 1/2"

- langer Bedienhebel
- Keramikkartusche mit Eco-Stellung
- schwenkbarer Gussauslauf mit Strahlregler
- Schnellbefestigung
- verchromt
- extended control lever
- ceramic disc cartridge with eco-position
- swiveling heavy duty spout with jet regulator
- fast fixing system
- chrome plated

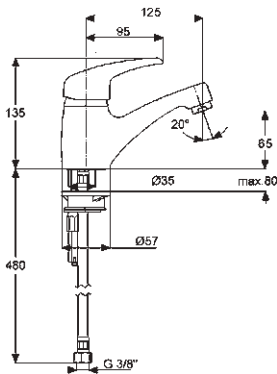


Artikelnr.	ref.-no.	6491.90	6491.91
System system		Hochdruck high pressure	Niederdruck low pressure
Ausladung projection	A	205 mm	205 mm
Auslaufhöhe spout height	H	120 mm	120 mm
Tischbohrung bore hole	∅	35 mm	35 mm
Anschlusschläuche connection hoses		G 3/8" x 480 mm	
Technische Informationen technical information	Seite page	001-PI - 003-PI	
Informationen information			



Einhebel-Einlochbatterie 1/2" single lever control mixer tap 1/2"

- Keramikkartusche mit Eco-Stellung
- starrer Gussauslauf mit Strahlregler
- Schnellbefestigung
- verchromt
- ceramic disc cartridge with eco-position
- fixed spout with jet regulator
- fast fixing system
- chrome plated

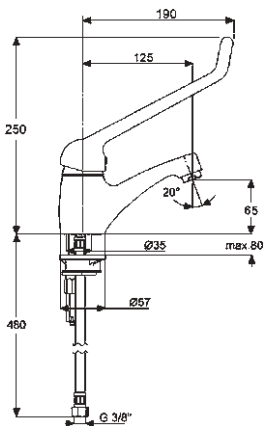


Artikelnr.	ref.-no.	6493.90
System system		Hochdruck high pressure
Ausladung projection	A	125 mm
Auslaufhöhe spout height	H	65 mm
Tischbohrung bore hole	∅	35 mm
Anschlusschläuche connection hoses		G 3/8" x 480 mm
Technische Informationen technical information	Seite page	001-PI - 003-PI
Informationen information		



Einhebel-Einlochbatterie 1/2" single lever control mixer tap 1/2"

- langer Bedienhebel
- Keramikkartusche mit Eco-Stellung
- starrer Gussauslauf mit Strahlregler
- Schnellbefestigung
- verchromt
- extended control lever
- ceramic disc cartridge with eco-position
- fixed spout with jet regulator
- fast fixing system
- chrome plated

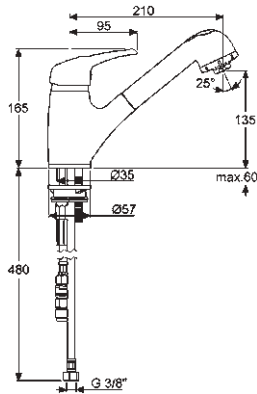


Artikelnr.	ref.-no.	6494.90
System system		Hochdruck high pressure
Ausladung projection	A	125 mm
Auslaufhöhe spout height	H	65 mm
Tischbohrung bore hole	∅	35 mm
Anschlusschläuche connection hoses		G 3/8" x 480 mm
Technische Informationen technical information	Seite page	001-PI - 003-PI
Informationen information		



Einhebel-Einlochbatterie 1/2" single lever control mixer tap 1/2"

- Keramikkartusche mit Eco-Stellung
- schwenkbare Ausziehbrause
- Schnellbefestigung
- verchromt
- ceramic disc cartridge with eco-position
- swiveling, extractable shower
- fast fixing system
- chrome plated

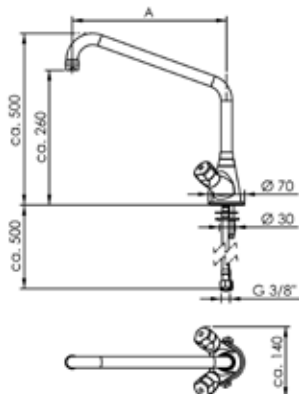


Artikelnr.	ref.-no.	6492.90
System system		Hochdruck high pressure
Ausladung projection	A	210 mm
Auslaufhöhe spout height	H	135 mm
Tischbohrung bore hole	∅	35 mm
Anschlusschläuche connection hoses		G 3/8" x 480 mm
Technische Informationen technical information	Seite page	001-PI - 003-PI
Informationen information		



Einloch-Mischbatterie 1/2", schwere Ausführung single-hole mixer tap 1/2", heavy model

- Fettkammeroberteile mit Metallhaubengriffen
- Schwenkauslauf mit Strahlregler
- platzsparende Schnellbefestigung
- verchromt
- lubricated head works with metal cap handles
- swiveling spout with jet regulator
- space saving fast fixing system
- chrome plated

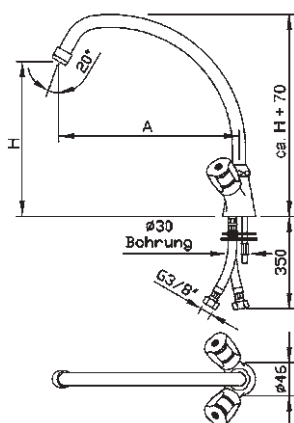


Artikelnr.	ref.-no.	6961.90/250.110	6961.90/300.260
Ausladung projection	A	250 mm	300 mm
Auslaufhöhe spout height	H	110 mm	260 mm
Tischbohrung bore hole	∅	30 mm	30 mm
Anschlusschläuche connection hoses		G 3/8" x 500 mm	
optionale Ausläufe optional spouts	Seite page	004-ET	
Technische Informationen technical information	Seite page	001-PI – 004-PI	
Informationen information			



Einloch-Mischbatterie 1/2" single-hole mixer tap 1/2"

- Fettkammeroberteile mit Metallhaubengriffen
- Schwenkauslauf mit Strahlregler
- platzsparende Schnellbefestigung
- verchromt
- lubricated head works with metal cap handles
- swiveling spout with jet regulator
- fast fixing system
- chrome plated

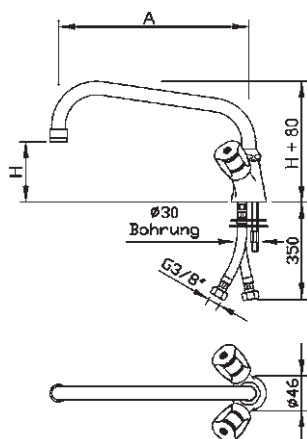


Artikelnr.	ref.-no.	6480.90	6485.90
Ausladung projection	A	200 mm	250 mm
Auslaufhöhe spout height	H	190 mm	190 mm
Tischbohrung bore hole	∅	30 mm	30 mm
Anschlusschläuche connection hoses		G 3/8" x 350 mm	
Technische Informationen technical information	Seite page	001-PI - 003-PI	
Informationen information			



Einloch-Mischbatterie 1/2" single-hole mixer tap 1/2"

- Fettkammeroberteile mit Metallhaubengriffen
- Schwenkauslauf mit Strahlregler
- platzsparende Schnellbefestigung
- verchromt
- lubricated head works with metal cap handles
- spout with jet regulator
- fast fixing system
- chrome plated

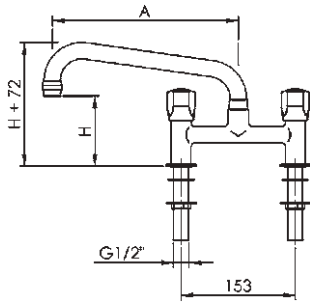


Artikelnr.	ref.-no.	6928.90/250	6928.90/300
Ausladung projection	A	250 mm	300 mm
Auslaufhöhe spout height	H	80 mm	80 mm
Tischbohrung bore hole	∅	30 mm	30 mm
Anschlusschläuche connection hoses		G 3/8" x 350 mm	
Technische Informationen technical information	Seite page	001-PI - 003-PI	
Informationen information			



Spültischbatterie 1/2" twin-hole mixer tap 1/2"

- Fettkammeroberteile mit Metallhaubengriffen
- Schwenkauslauf mit Strahlregler
- Rosetten \varnothing 40 mm, mit Gummi-Dichtungen
- inkl. Montagestützen
- verchromt
- lubricated head works with metal cap handles
- spout with jet regulator
- rosettes \varnothing 40 mm, with rubber gaskets
- incl. connection fitting
- chrome plated

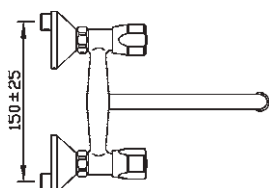
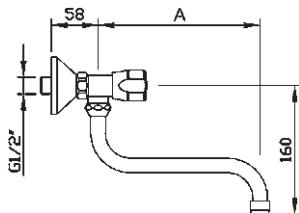


Artikelnr.	ref.-no.	6925.22/ 200.095	6925.22/ 250.095	6925.22/ 300.250
Ausladung projection	A	200 mm	250 mm	300 mm
Auslaufhöhe spout height	H	95 mm	95 mm	250 mm
Tischbohrung bore hole	\varnothing	2 x 22 mm	2 x 22 mm	2 x 22 mm
Technische Informationen technical information	Seite page	001-PI - 003-PI		
Informationen				



Wandbatterie 1/2" rear-mounted mixer tap 1/2"

- Fettkammeroberteile mit Metallhaubengriffen
- Schwenkauslauf mit Strahlregler
- verchromt
- lubricated head works with metal cap handles
- spout with jet regulator
- chrome plated

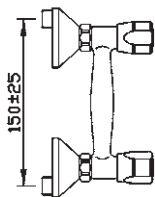
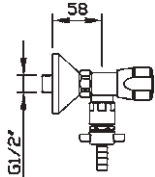


Artikelnr.	ref.-no.	2460.22/200	2460.22/300
Ausladung projection	A	200 mm	300 mm
Anschluss connection		3/4" x 1/2" S-Anschluss, Stichmaß 150 mm \pm 25 mm 3/4" x 1/2" S-connection, gauge for bore holes 150 mm \pm 25 mm	
optionale Ausläufe optional spouts	Seite page	006-ET, 007-ET	
Technische Informationen technical information	Seite page	001-PI - 003-PI	
Informationen			



Wandbatterie 1/2" rear-mounted mixer tap 1/2"

- Oberteile mit Rückschlagkegel und Metallhaubengriffen
- Durchfluss-Rohrbelüfter DVGW Nr. 463
- verchromt
- head works incl. non-return function and metal cap handles
- flow rate pipe ventilator DVGW No. 463
- chrome plated

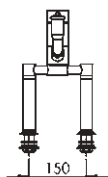
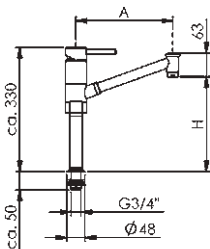


Artikelnr. ref.-no.	2460.24/000	
Schlauchanschluss hose connection	1/2" (12,7 mm)	
Anschluss connection	3/4" x 1/2" S-Anschluss, Stichmaß 150 mm ± 25 mm 3/4" x 1/2" S-connection, gauge for bore holes 150 mm ± 25 mm	
Technische Informationen technical information	Seite page	001-PI - 003-PI
Informationen information		



Einhebel-Standbatterie auf 2 Säulen 3/4" single lever control mixer tap on 2 pillar 3/4"

- Keramikkartusche mit hoher Durchflussrate
- Schwenkauslauf mit High flow Siebstrahler
- verchromt
- ceramic disc cartridge with high water flow rate
- spout with high flow jet regulator
- chrome plated



Artikelnr. ref.-no.		6959.32/ 250.250	6959.32/ 300.265	6959.32/ 400.300
Ausladung projection	A	250 mm	300 mm	400 mm
Auslaufhöhe spout height	H	250 mm	265 mm	300 mm
Tischbohrung bore hole	∅	2 x 28 mm, Stichmaß 150 mm 2 x 28 mm, gauge for bore holes 150 mm		
Stützen connection fitting		G 3/4" x 50 mm		
Technische Informationen technical information	Seite page	001-PI - 003-PI		
Informationen information				